

CLIMA CONTROL 105

VÁLTOZÓ DIFFÚZIÓS ELLENÁLLÁSÚ MEMBRÁN



SZÉLES ALKALMAZÁSI TARTOMÁNY

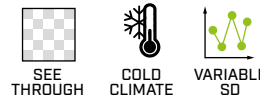
Erősen változó páradiffúziós ellenállás (0,1 - 20 m), amely révén a termék alkalmazkodik a szerkezet higrometriai körülményeihez.

KÖNNYEN FELHELYEZHETŐ

Átlátszóságának köszönhetően a membrán közvetlenül felhelyezhető az alszerkezetre.

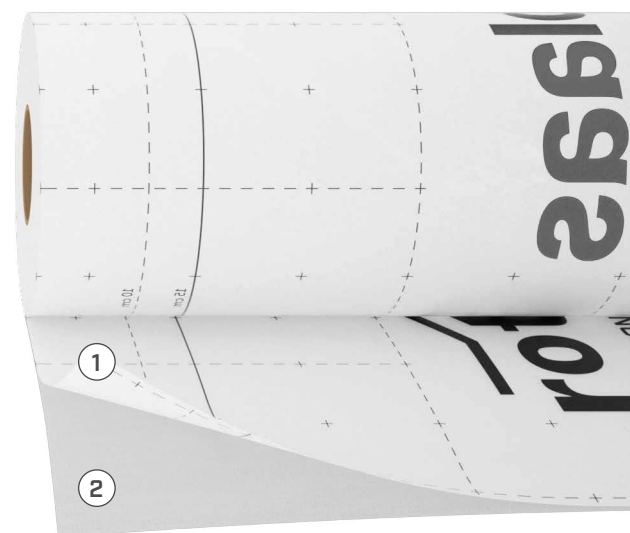
MEGBÍZHATÓ

A különleges PA-réteg maximális védelmet biztosít a falakban és tökéletes biztonságot a szigetelésnél.



ÖSSZETÉTEL

- 1 felső réteg: PA funkcionális réteg
- 2 alsó réteg: nemszőtt PP-szövet



KÓDOK ÉS MÉRETEK

KÓD	leírás	tape	H [m]	L [m]	A [m ²]	H [ft]	L [ft]	A [ft ²]	
CLIMA105	CLIMA CONTROL 105	-	1,5	50	75	4.93	165	808	36



INTELLIGENS

Amikor nagy a benti relatív páratartalom, légáteresztő fóliaként működik, amikor pedig normális a benti páratartalom, párafékező fóliaként.

RETROFIT

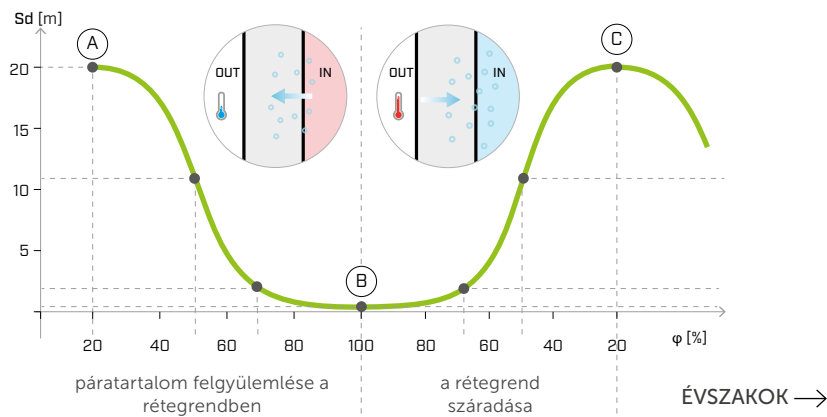
Mivel képes arra, hogy a páradiffúziót a vele érintkező anyagok higrometriai körülményei alapján szabályozza, ideális a meglévő épületek energetikai korszerűsítéséhez.

MŰSZAKI ADATOK

Tulajdonság	szabvány	érték	USC units
Grammsúly	EN 1849-2	105 g/m ²	0.34 oz/ft ²
Vastagság	EN 1849-2	0,4 mm	16 mil
Változó páraáteresztés (Sd)	EN 1931/EN ISO 12572	0,1/20 m	35/0.175 US Perm
Húzószilárdság MD/CD	EN 12311-2	> 175/150 N/50 mm	> 20/17 lb/in
Alakváltozás MD/CD	EN 12311-2	> 60/60 %	-
Továbbszakítási ellenállás szegszárral MD/CD	EN 12310-1	> 140/150 N	> 31/34 lbf
Párazárás:			
- mesterséges öregítés után	EN 1296/EN 1931	megfelel	-
- lúgok jelenlétében	EN 1847/EN 12311-2	nincs meghatározva	-
Tűzállósági besorolás	EN 13501-1	E osztály	-
Légzárás	EN 12114	< 0,02 m ³ /(m ² h50Pa)	< 0.001 cfm/ft ² at 50Pa
Hőmérséklet-ellenállás	-	-40/80 °C	-40/176 °F
UV-sugaraknak való közvetett kitétel	-	2 hét	-
Hővezető képesség (λ)	-	0,2 W/(m·K)	0.12 BTU/h·ft·°F
Fajhő	-	1700 J/(kg·K)	-
Sűrűség	-	kb. 263 kg/m ³	16 lbm/ft ³
Változó vízgőzdiffúziós ellenállási tényező (μ)	-	250/50000	0.5/100 MNs/g
VOC	-	nem releváns	-

Hulladék besorolása (2014/955/EU): 17 02 03.

USA és CA jellemzők	szabvány	érték
Páraáteresztés (dry cup)	ASTM E96/CAN/CGSB-51.33-M89	0.28 US Perm 16 ng/(s·m ² ·Pa)
Vízgőz áteresztés (szárás csésze) mesterséges öregítést követően	ASTM E96/CAN/CGSB-51.33-M89	0.218 US Perm 12.5 ng/(s·m ² ·Pa)
Breaking factor MD/CD	ASTM D882-18/CAN/CGSB-51.33-M89	4.58/3.39 kN/m 26.2/19.3 lbf/in 12.6/10.3 MPa
Tensile strength	ASTM D828-22/CAN/CGSB-51.33-M89	4.5 N/mm 25.8 lbf/in



- (A) SZÁRAZ RÉTEGREND: Sd 20 m**
maximális védelem - párafékezés a pára áthaladásának korlátozására az évszak érzékezők, amely során nedvesség gyülemlik fel a rétegrendben
- (B) NEDVES RÉTEGREND: Sd 0,1 m**
maximális légáteresztés - légáteresztő membrán a gőz ellentétes diffúziója során a száradás biztosításához
- (C) SZÁRAZ RÉTEGREND: Sd 20 m**
maximális védelem az új év és új ciklus érzékezők



ÁTLÁTSZÓ

A termék átlátszósága lehetővé teszi a rögzítőelem elhelyezkedésének azonosítását, amikor közvetlenül a vázszerkezetre kerül felhelyezésre.