

# CLIMA CONTROL 105

## MEMBRANA S SPREMENLJIVO DIFUZIJO



EN 13984

### ŠIROK RAZPON

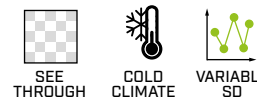
Visoko spremenljiva odpornost proti difuziji hlapov (0,1–20 m), kar daje izdelku možnost prilagajanja higrometričnim pogojem v konstrukciji.

### PREPROSTO POLAGANJE

Ker je prosojna, je membrano mogoče takoj položiti na podlago.

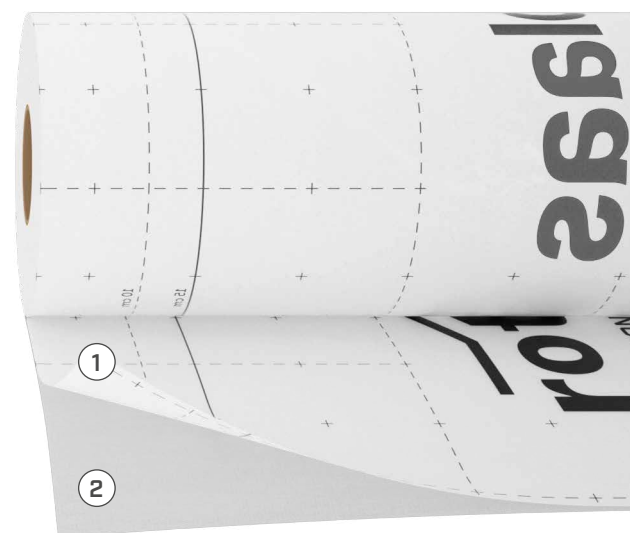
### ZANESLJIVO

Posebna folija iz PA zagotavlja največjo zaščito sten in izjemno varnost izolacijskih plaščev.



## SESTAVA

- 1 zgornji sloj: funkcijska folija iz PA
- 2 spodnji sloj: netkan tekstil iz PP



## KODE IN DIMENZIJE

KODA	opis	trak	H [m]	L [m]	A [m <sup>2</sup> ]	H [ft]	L [ft]	A [ft <sup>2</sup> ]	
CLIMA105	CLIMA CONTROL 105	-	1,5	50	75	4.93	165	808	36



### INTELEKTNA

Kadar je relativne vlage preveč, služi kot paroprepustna membrana, kadar pa je relativna vlaga primerna, pa kot parna ovira.

### NAKNADNA VGRADNJA

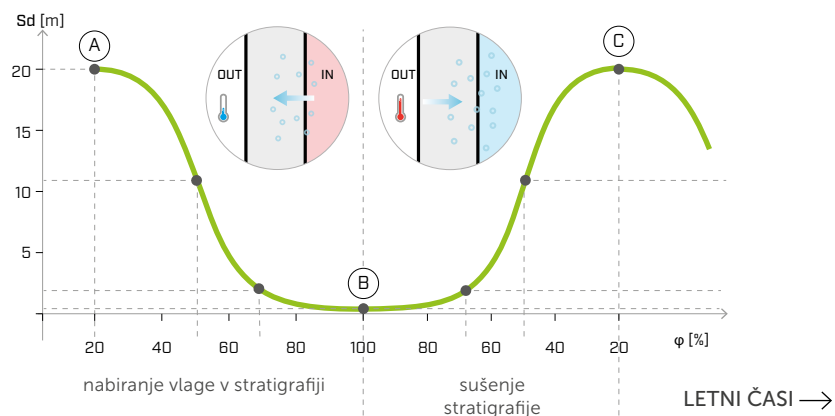
Ker lahko prilagaja difuzijo pare na osnovi higrometričnih pogojev v materialih, s katerimi pride v stik, predstavlja idealno izbiro za energetske sanacije obstoječih objektov.

## TEHNIČNI PODATKI

Lastnosti	zakonodaja	vrednost	USC units
Gramatura	EN 1849-2	105 g/m <sup>2</sup>	0.34 oz/ft <sup>2</sup>
Debelina	EN 1849-2	0,4 mm	16 mil
Spremenljivo prehajanje vodne pare (Sd)	EN 1931/EN ISO 12572	0,1/20 m	35/0.175 US Perm
Odpornost na nateg MD/CD	EN 12311-2	> 175/150 N/50 mm	> 20/17 lb/in
Raztezek MD/CD	EN 12311-2	> 60/60 %	-
Odpornost na pretrg z žbljnjem MD/CD	EN 12310-1	> 140/150 N	> 31/34 lbf
Odpornost na vodno paro:			
- po umetnem staranju	EN 1296/EN 1931	v skladu z	-
- v prisotnosti alkalov	EN 1847/EN 12311-2	npd	-
Reakcija na ogenj	EN 13501-1	razred E	-
Prestopna upornost	EN 12114	< 0,02 m <sup>3</sup> /(m <sup>2</sup> h50Pa)	< 0.001 cfm/ft <sup>2</sup> at 50Pa
Odpornost na visoke temperature	-	-40/80 °C	-40/176 °F
Posredna izpostavljenost UV-žarkom	-	2 tedna	-
Termična prevodnost (λ)	-	0,2 W/(m·K)	0.12 BTU/h·ft·°F
Specifična toplota	-	1700 J/(kg·K)	-
Gostota	-	pribl. 263 kg/m <sup>3</sup>	16 lbm/ft <sup>3</sup>
Spremenljiv količnik paroprepustnosti (μ)	-	250/50000	0.5/100 MNs/g
VOC	-	ni relevantno	-

♻️ Razvrstitev odpadka (2014/955/EU): 17 02 03.

Lastnosti za trga ZDA in Kanade	zakonodaja	vrednost
Prehajanje vodne pare (dry cup)	ASTM E96/CAN/CGSB-51.33-M89	0,28 US Perm 16 ng/(s·m <sup>2</sup> ·Pa)
Prehajanje vodne pare (dry cup) po umetnem staranju	ASTM E96/CAN/CGSB-51.33-M89	0.218 US Perm 12,5 ng/(s·m <sup>2</sup> ·Pa)
Breaking factor MD/CD	ASTM D882-18/CAN/CGSB-51.33-M89	4.58/3.39 kN/m 26.2/19.3 lbf/in 12.6/10.3 MPa
Tensile strength	ASTM D828-22/CAN/CGSB-51.33-M89	4.5 N/mm 25.8 lbf/in



- Ⓐ **SUHA STRATIGRAFIJA: Sd 20 m**  
največja zaščita - parna zapora omejuje prehajanje vodne pare v letnem času, v katerem se znotraj stratigrafije nabira vlaga
- Ⓑ **VLAŽNA STRATIGRAFIJA: Sd 0,1 m**  
največja zračnost - paroprepustna membrana omogoča sušenje med nastajanjem difuzije pare v nasprotni smeri
- Ⓒ **SUHA STRATIGRAFIJA: Sd 20 m**  
največja zaščita ob prihajajočem novem letu in novem ciklu



### PROSOJNO

Zaradi prosojnosti izdelka ne boste spregledali nosilcev v primeru polaganja neposredno na skeletno konstrukcijo.