

NDS

KOŁEK DŁUGI Z WKRĘTEM

- Kotwa plastikowa do stosowania w cegle półpełnej i perforowanej
- Mocowanie przelotowe
- Komplet z wkrętem z łbem stożkowym, ze stali ocynkowanej
- Skrzydełka przeciw obracaniu się



KODY I WYMIARY

KOD	d ₀ [mm]	L _t [mm]	d _v x L _v [mm]	t _{fix} [mm]	h _{1,min} [mm]	wkład	szt.
NDS10100	10	100	7 x 105	25	85	TX40	25
NDS10120		120	7 x 125	45	85	TX40	25
NDS10140		140	7 x 145	65	85	TX40	25
NDS10160		160	7 x 165	85	85	TX40	25
NDS10200		200	7 x 205	125	85	TX40	25

NDB

KOŁEK DŁUGI DO WBIJANIA Z GWOŹDZIEM

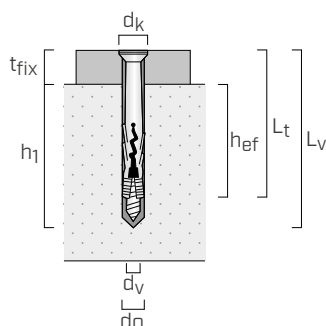
- Kotek plastikowy z kotnierzem
- Mocowanie przelotowe
- Komplet z gwoździem z łbem stożkowym, stal ocynkowana



KODY I WYMIARY

KOD	d ₀ [mm]	L _t [mm]	d _v x L _v [mm]	t _{fix} [mm]	h _{1,min} [mm]	h _{ef} [mm]	d _k [mm]	wkład	szt.
NDB640	6	40	3,8 x 45	10	30	27	10,0	PZ 2	200
NDB655		55	3,8 x 60	25	30	27	10,0	PZ 2	100
NDB667		67	3,8 x 72	37	30	27	10,0	PZ 2	100
NDB860	8	60	4,8 x 65	25	40	35	12,2	PZ 3	100
NDB875		75	4,8 x 80	40	40	35	12,2	PZ 3	100
NDB8100		100	4,8 x 105	65	40	35	12,2	PZ 3	50
NDB8120		120	4,8 x 125	85	40	35	12,2	PZ 3	50
NDB8135		135	4,8 x 140	100	40	35	12,2	PZ 3	50

GEOMETRIA



- d₀ średnica kotwy = średnica otworu w podłożu betonowym
- L_t długość kotwy
- d_v x L_v średnica wkręta x długość wkręta
- t_{fix} maksymalna grubość mocowania
- h₁ minimalna głębokość otworu
- h_{ef} efektywna głębokość kotwienia
- d_k średnica tła