

NDS

УДЛИНЕННЫЙ ДЮБЕЛЬ С ШУРУПОМ

- Пластиковый анкер для пористого и пустотелого кирпича
- Сквозное крепление
- В комплекте с шурупом с потайной головкой из стальной оцинкованной стали
- Открылки, препятствующие откручиванию



Артикулы и размеры

Арт. №	d_0 [мм]	L_t [мм]	$d_v \times L_v$ [мм]	t_{fix} [мм]	$h_{1,min}$ [мм]	вставка	шт.
NDS10100	10	100	7 x 105	25	85	TX 40	25
NDS10120		120	7 x 125	45	85	TX 40	25
NDS10140		140	7 x 145	65	85	TX 40	25
NDS10160		160	7 x 165	85	85	TX 40	25
NDS10200		200	7 x 205	125	85	TX 40	25

NDB

УДЛИНЕННЫЙ ДЮБЕЛЬ ДЛЯ ГВОЗДЕВИДНОГО ШУРУПА

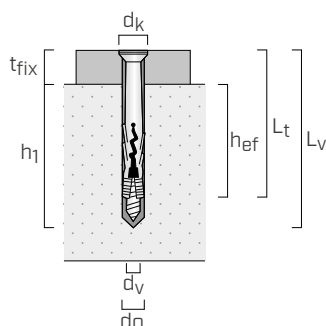
- Пластиковый дюбель с потайным выступом
- Сквозное крепление
- В комплекте с шурупом с потайной головкой из оцинкованной стали



Артикулы и размеры

Арт. №	d_0 [мм]	L_t [мм]	$d_v \times L_v$ [мм]	t_{fix} [мм]	$h_{1,min}$ [мм]	h_{ef} [мм]	d_k [мм]	вставка	шт.
NDB640	6	40	3,8 x 45	10	30	27	10,0	PZ 2	200
NDB655		55	3,8 x 60	25	30	27	10,0	PZ 2	100
NDB667		67	3,8 x 72	37	30	27	10,0	PZ 2	100
NDB860	8	60	4,8 x 65	25	40	35	12,2	PZ 3	100
NDB875		75	4,8 x 80	40	40	35	12,2	PZ 3	100
NDB8100		100	4,8 x 105	65	40	35	12,2	PZ 3	50
NDB8120		120	4,8 x 125	85	40	35	12,2	PZ 3	50
NDB8135		135	4,8 x 140	100	40	35	12,2	PZ 3	50

ГЕОМЕТРИЯ



- d_0 диаметр анкера = диаметр отверстия в бетонном основании
- L_t длина анкера
- $d_v \times L_v$ диаметр шурупа x длина шурупа
- t_{fix} максимальная толщина закрепляемого элемента
- h_1 минимальная глубина отверстия
- h_{ef} фактическая глубина анкерного крепления
- d_k диаметр головки