

## SPREIZBETONANKER CE1

- CE Option 1 für gerissenen und ungerissenen Beton
- Seismische Leistungskategorie C1 (M8-M10-M12-M16) und C2 (M10-M12-M16)
- 1000 Expositionsstunden im Salzsprühetest gemäß EN ISO 9227:2012
- Feuerbeständigkeit R120
- Komplett zusammengesetzt mit Mutter und Unterlegscheibe
- Für feste Materialien geeignet
- Durchgehende Befestigung
- Drehmoment-kontrollierter Spreizanker

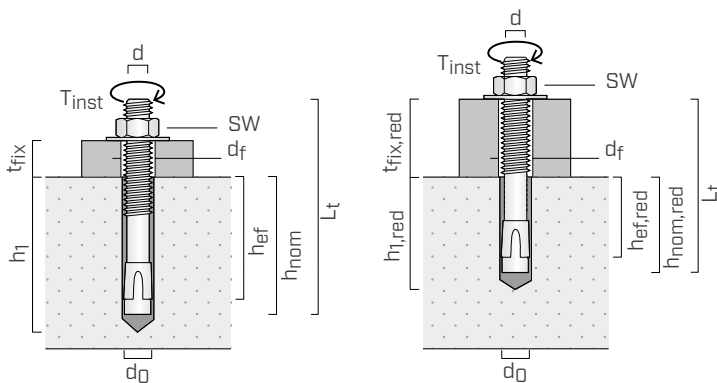


NUTZUNGSKLASSE	SC1 SC2	MATERIAL	Galvanisch verzinkter Kohlenstoffstahl mit Zink-Nickel-Beschichtung
ATMOSPHÄRISCHE KORROSIVITÄT	C1 C2		

## ARTIKELNUMMERN UND ABMESSUNGEN

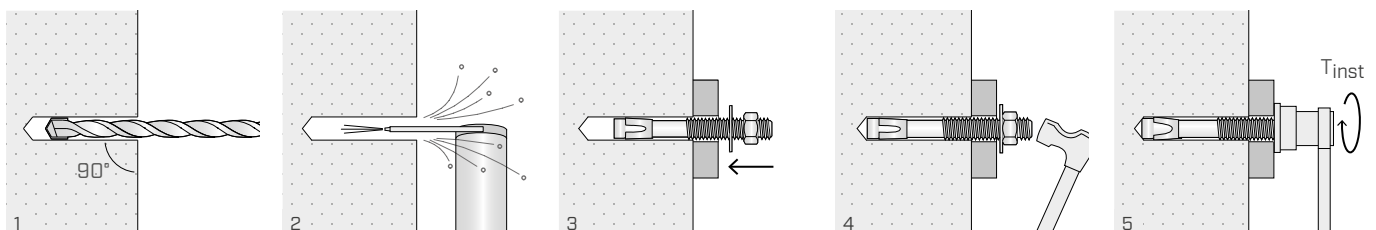
ART.-NR.	d = d <sub>0</sub> [mm]	L <sub>t</sub> [mm]	t <sub>fix</sub>   t <sub>fix,red</sub> [mm]	h <sub>1</sub>   h <sub>1,red</sub> [mm]	h <sub>nom</sub>   h <sub>nom,red</sub> [mm]	h <sub>ef</sub>   h <sub>ef,red</sub> [mm]	d <sub>f</sub> [mm]	SW [mm]	T <sub>inst</sub> [Nm]	Stk.
ABE870	M8	70	5	65	55	48	9	13	20	100
ABE895	M8	95	25	65	55	48	9	13	20	100
ABE8115	M8	115	45	65	55	48	9	13	20	100
ABE10110	M10	110	30   50	80   60	70   50	60   40	12	17	45	50
ABE10140	M10	140	60   80	80   60	70   50	60   40	12	17	45	50
ABE12110	M12	110	15	90	81	70	14	19	60	50
ABE12125	M12	125	30	90	81	70	14	19	60	50
ABE12145	M12	145	50	90	81	70	14	19	60	50
ABE12185	M12	185	90	90	81	70	14	19	60	50
ABE16145	M16	145	30	110	98	80	18	24	80	25

## GEOMETRIE

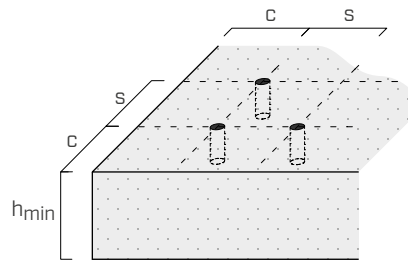


- d** Ankerdurchmesser
- d<sub>0</sub>** Bohrdurchmesser im Untergrund
- L<sub>t</sub>** Länge Anker
- t<sub>fix</sub>** maximale Klemmdicke
- h<sub>1</sub>** min. Bohrtiefe
- h<sub>nom</sub>** Bohrtiefe
- h<sub>ef</sub>** Effektive Verankerungstiefe
- d<sub>f</sub>** Max. Bohrdurchmesser am zu befestigenden Element
- SW** Schlüsselweite
- T<sub>inst</sub>** Drehmoment

## MONTAGE



## MONTAGE



Achs- und Mindestabstände			M8	M10	M12	M16
Mindestachsabstand	$s_{min}$	[mm]	60	80	110	130
Mindestrandabstand	$c_{min}$	[mm]	70	55	60	90
Mindeststärke Betonträger	$h_{min}$	[mm]	110	120	140	160
Kritische Achsabstände und Abstände			M8	M10	M12	M16
Kritischer Achsabstand	$s_{cr,N}^{(1)}$	[mm]	144	$3 \cdot h_{ef}$	210	240
	$s_{cr,sp}^{(2)}$	[mm]	192	240	280	280
Kritischer Randabstand	$c_{cr,N}^{(1)}$	[mm]	72	$1,5 \cdot h_{ef}$	105	120
	$c_{cr,sp}^{(2)}$	[mm]	96	120	140	140

Für Achsabstände und Abstände, die unter den kritischen Werten liegen, sind unter Berücksichtigung der Montageparameter die Festigkeitswerte entsprechend geringer.

Für die Werte  $h_{ef}$  siehe Tabelle der Artikelnummern und Abmessungen.

## STATISCHE WERTE

Gültig für einen einzelnen Anker ohne Berücksichtigung von Achs- und Randabständen und für Beton der Festigkeitsklasse C20/25 mit leichter Bewehrung.

### CHARAKTERISTISCHE WERTE

Gewindestange	UNGERISSENER BETON				GERISSENER BETON			
	Zugkraft <sup>(3)</sup>		Schervert <sup>(4)</sup>		Zugkraft <sup>(3)</sup>		Messer	
	$N_{Rk,p}$ [kN]	$Y_{Mp}$	$V_{Rk,s}$ [kN]	$Y_{Ms}$	$N_{Rk,p}$ [kN]	$Y_{Mp}$	$V_{Rk,s}$ [kN]	$Y_M$
M8	9		9,2		4		9,2	
M10 <sup>(*)</sup>	7,5   15	1,5	9,1   14,5	1,5	5,5   7,5	1,5	9,1   14,5	1,5
M12	18		21,1		16		21,1	
M16	26		34		20		34	

(\*) Die Werte beziehen sich auf die Montage des Ankers mit dem jeweiligen Wert der Eindringtiefe:  $h_{nom}=50$  mm |  $h_{nom}=70$  mm.

	Erhöhungskoeffizient $\psi_c$ für $N_{Rk,p}$ <sup>(5)</sup> ungerissener Beton		
	C30/37	C40/50	C50/60
M8	1,12	1,21	1,28
M10 <sup>(*)</sup>	1,18   1,22	1,32   1,41	1,45   1,58
M12	1,20	1,36	1,50
M16	1,17	1,31	1,42

	Erhöhungskoeffizient $\psi_c$ für $N_{Rk,p}$ <sup>(5)</sup> gerissener Beton		
	C30/37	C40/50	C50/60
M8	1,22	1,41	1,57
M10 <sup>(*)</sup>	1,04   1,18	1,06   1,32	1,08   1,45
M12	1,22	1,41	1,58
M16	1,19	1,35	1,49

(\*) Die Werte beziehen sich auf die Montage des Ankers mit dem jeweiligen Wert der Eindringtiefe:  $h_{nom}=50$  mm |  $h_{nom}=70$  mm.

### ANMERKUNGEN

- (1) Bruch/Versagen durch Betonausbruch unter Zugbelastung.
- (2) Bruch/Versagen durch Rissbildung (splitting) unter Zugbelastung.
- (3) Bruch/Versagen durch Auszug (pull-out).
- (4) Bruch/Versagen des Werkstoffs Stahl.
- (5) Erhöhungskoeffizient für die Zugfestigkeit (ausgenommen Bruch/Versagen von Stahlmaterial).

### ALLGEMEINE GRUNDLAGEN

- Die charakteristischen Werte sind nach ETA-20/0295.
- Die Bemessungswerte werden aus den charakteristischen Werten wie folgt berechnet:  $R_d = R_k / \gamma_M$ .  
Die Beiwerte  $\gamma_M$  sind in der Tabelle nach der Bruchart angegeben und entsprechen den Produktzertifikaten.
- Für die Berechnung der Verankerungen bei geringen Achsabständen in Randnähe oder zur Befestigung an Beton mit einer höheren Festigkeitsklasse oder einer geringeren Dicke oder mit hohem Bewehrungsgrad wird auf das ETA-Dokument verwiesen.
- Für die Planung von Ankern, die Erdbebenbelastungen ausgesetzt werden, wird auf das ETA-Bezugsdokument und auf die Angaben in EN 1992-4:2018 verwiesen.
- Für die Berechnung der Verankerungen unter der Einwirkung von Feuer wird auf das ETA-Bezugsdokument und auf den Technischen Bericht 020 verwiesen.