

ENGATE PARA CONTRAVENTAMENTOS

- Ganchos, discos e tensores para a realização de sistemas de contraventamento
- As barras de contraventamento não são fornecidas

GANCHO PARA CONTRAVENTAMENTOS

Gusa esferoidal GJS-400-18-LT

Galvanizado a quente 85 µm

CÓDIGO	barra	rosca ⁽¹⁾	S _{chapa} [mm]	pçs
ZVBDX10	M10	R	8	1
ZVBSX10	M10	L	8	1
ZVBDX12	M12	R	10	1
ZVBSX12	M12	L	10	1
ZVBDX16	M16	R	15	1
ZVBSX16	M16	L	15	1
ZVBDX20	M20	R	18	1
ZVBSX20	M20	L	18	1
ZVBDX24	M24	R	20	1
ZVBSX24	M24	L	20	1
ZVBDX30	M30	R	25	1
ZVBSX30	M30	L	25	1



⁽¹⁾ R = rosca direita | L = rosca esquerda.
 Gancho para barra M27 disponível a pedido.
 Elemento para cobrir rosca disponível a pedido.

	GANCHO				BARRA			PERNO		CHAPA			
	A	E	F	H	M	VL	L6	Ø	G	S	B	J _{min}	furo
	[mm]	[mm]	[mm]	[mm]	[mm]	[mm]	[mm]	[mm]	[mm]	[mm]	[mm]	[mm]	[mm]
M10	9,2	17,5	23,0	29,0	M10	16	28	10	32,3	8	20	35	11
M12	11,2	21,0	27,2	35,4	M12	18	32	12	38,4	10	23	41	13
M16	16,4	27,5	38,5	45,6	M16	22	42	16	48,4	15	31	52	17
M20	19,6	35,0	46,5	56,0	M20	28	51	20	59,9	18	37	62	21
M24	21,8	42,0	54,5	69,0	M24	36	63	24	67,8	20	45	75	25
M30	27,0	52,5	67,6	86,0	M30	44	78	30	82,1	25	56	93	31

DISCO PARA CONTRAVENTAMENTOS

Aço carbônico S355

Galvanizado a quente 85 µm

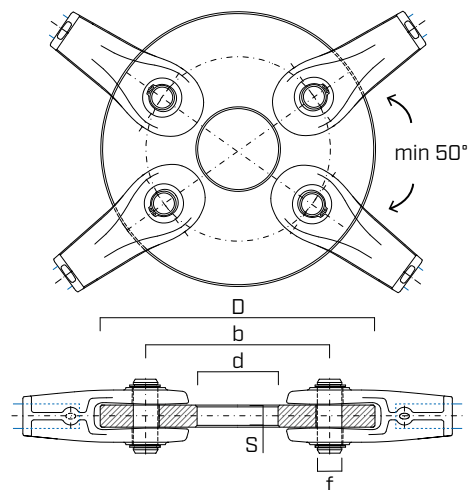
CÓDIGO	gancho	nº furos ⁽¹⁾	pçs
		[pçs]	
ZVBDISC10	M10	2	1
ZVBDISC12	M12	2	1
ZVBDISC16	M16	2	1
ZVBDISC20	M20	2	1
ZVBDISC24	M24	2	1
ZVBDISC30	M30	2	1

⁽¹⁾ Em função do número de ganchos que convergem para o disco, devem-se prever furos adicionais de diâmetro f para o alojamento do perno de ligação.

Disco para gancho M27 disponível a pedido.

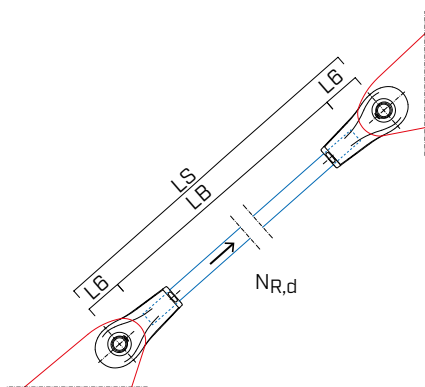
	D	d	b	S	f
	[mm]	[mm]	[mm]	[mm]	[mm]
M10	118	36	78	8	11
M12	140	42	94	10	13
M16	184	54	122	15	17
M20	224	66	150	18	21
M24	264	78	178	20	25
M30	334	98	222	25	31

f = diâmetro do furo para a ligação do disco ao gancho.



VALORES ESTÁTICOS - RESISTÊNCIA À TRAÇÃO

$N_{R,d}$ PARA VÁRIAS COMBINAÇÕES BARRA - GANCHO - DISCO - CHAPA DE LIGAÇÃO



- Barra
- Gancho
- Chapa

LS = comprimento do sistema

LB = comprimento da barra = $LS - 2 \cdot L6$

gancho para contraventamentos Rothoblaas	disco para contraventamentos Rothoblaas	aço barra $f_{y,k}$ [N/mm ²]	aço chapa de ligação ⁽¹⁾	$N_{R,d}$ [kN]					
				M10	M12	M16	M20	M24	M30
GJS-400-18-LT	S355	540	S355	31,0	43,7	81,4	127	183	291
		540	S235	25,6	38,5	76,9	110	148	230
		355	S235	19,6	28,5	53,1	82,9	120	190
		235	S235	15,0	21,9	40,7	63,5	91,5	145

⁽¹⁾ A chapa de ligação à estrutura portante deve ser dimensionada caso a caso, portanto, não pode ser fornecida pela Rothoblaas.

PRINCÍPIOS GERAIS

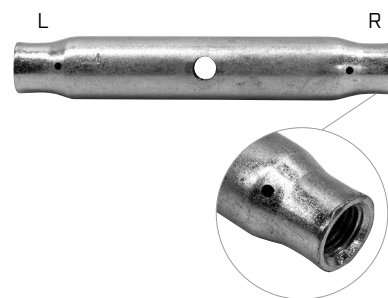
- Os valores de projeto estão em conformidade com a norma EN 1993.
- A barra é um produto a ser medido caso por caso.
- A dimensão e a verificação do engate do sistema de contraventamento à estrutura portante devem ser feitas à parte.

TENSOR COM FURO DE INSPECÇÃO

Aço ao carbono electrogalvanização S355
DIN 1478

CÓDIGO	barra	comprimento [mm]	pçs
ZVBTEN12	M12	125	1
ZVBTEN16	M16	170	1
ZVBTEN20	M20	200	1
ZVBTEN24	M24	255	1
ZVBTEN27(*)	M27	255	1
ZVBTEN30	M30	255	1

(*) Valor não constante da norma DIN 1478.

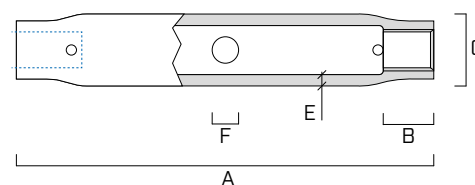


R = rosca direita
L = rosca esquerda

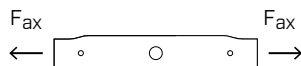
GEOMETRIA DO TENSOR CONFORME DIN 1478

	C [mm]	A [mm]	B [mm]	E [mm]	F [mm]
M12	25	125	15	4,0	10
M16	30	170	20	4,5	10
M20	33,7	200	24	5,0	12
M24	42,4	255	29	5,6	12
M27(*)	42,4	255	40	5,6	12
M30	51	255	36	6,3	16

(*) Medida não constante da norma DIN 1478.



VALORES ESTÁTICOS | RESISTÊNCIA À TRAÇÃO



		M12	M16	M20	M24	M27	M30
$N_{ax,k}$	[kN]	65,3	96,0	117,4	182,1	182,1	242,5

PRINCÍPIOS GERAIS

- Os valores característicos $R_{ax,k}$ são conforme a norma EN 1993.
- Os valores de projeto são obtidos a partir dos valores característicos, desta forma:

$$R_{ax,d} = \frac{R_{ax,k}}{\gamma_{M0}}$$

O coeficiente γ_{M0} deve ser considerado em função da norma em vigor utilizada para o cálculo.