

JIG REUSE

DIMA DI CONTROLLO PER VGS PLATE

VERIFICA SICURA E OGGETTIVA

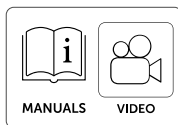
Il controllo standardizzato della riutilizzabilità delle viti VGS PLATE riduce gli errori di valutazione e aumenta il livello di sicurezza.

RIDUZIONE DEI RISCHI E DELLE RESPONSABILITÀ

Il controllo è obbligatorio ma di semplice esecuzione. Dopo un primo controllo visivo, l'utilizzo della dima consente un'individuazione affidabile e oggettiva dei difetti critici delle viti, quali deformazioni, usura del filetto o utilizzo eccessivo nel tempo.

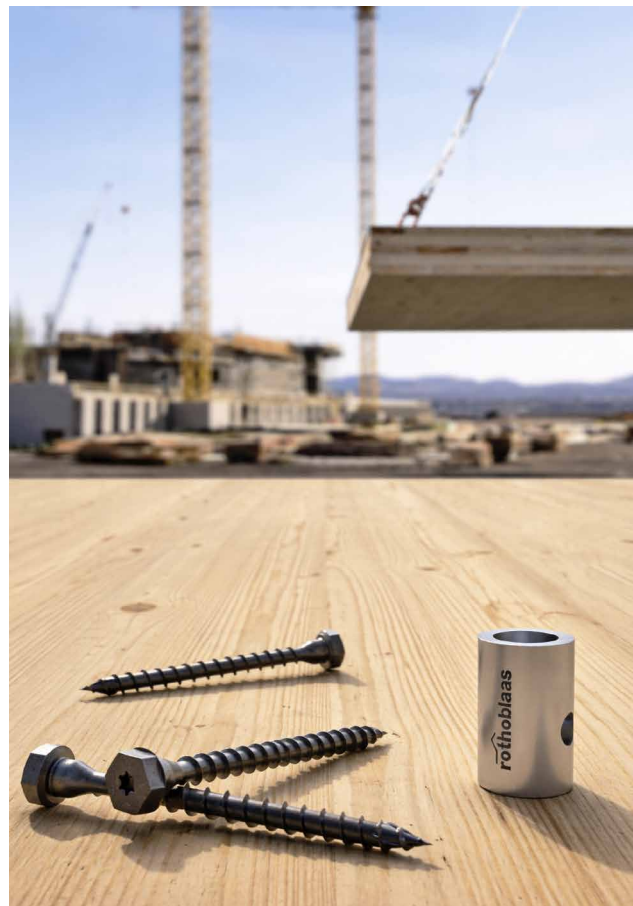
DECISIONE RAPIDA ED ECONOMICA

Valutazione di idoneità/non idoneità eseguibile in cantiere, che riduce i tempi di verifica ed evita costi superflui legati alla sostituzione di viti ancora utilizzabili.



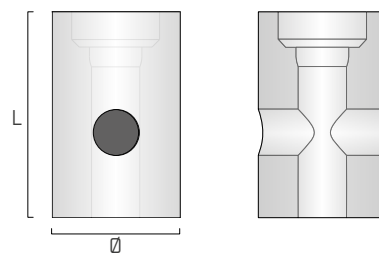
CODICI E DIMENSIONI

CODICE	L [mm]	Ø [mm]	vite	pz.
JIGREVGSP11	48	30	VGSPL Ø11	1



VIDEO

Scansiona il codice QR e guarda il video sul nostro canale YouTube



MATERIALE

La dima è realizzata in acciaio ad elevata durezza e resistenza all'usura, per garantire precisione di verifica e lunga durata anche in condizioni di utilizzo intensivo.

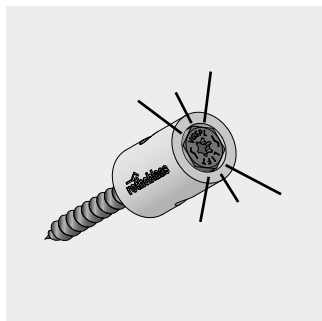
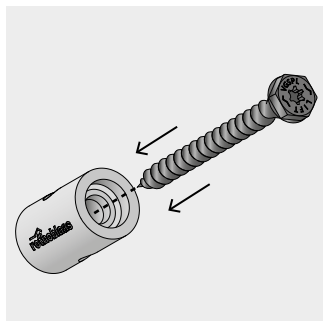
RIUTILIZZABILITÀ CONTROLLATA

La riutilizzabilità della vite VGS PLATE per il trasporto di elementi in legno è verificata tramite analisi e prove specifiche. La dima consente un controllo oggettivo della vite ed è indispensabile per la valutazione dell'idoneità al riutilizzo.

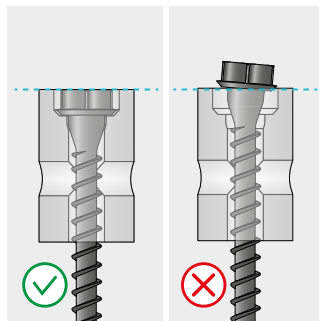
CONTROLLI CON LA DIMA JIG REUSE

Il riutilizzo è consentito solo se la vite supera tutti i controlli. In caso contrario, deve essere correttamente smaltita. Il processo di verifica prevede un controllo visivo preliminare seguito dal controllo con la dima JIG REUSE.

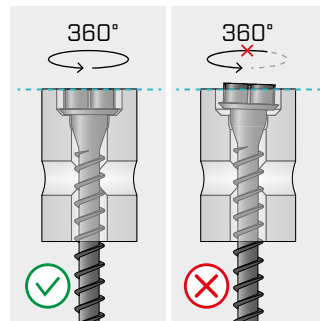
RETTILINEITÀ (ASSENZA DI DEFORMAZIONI PLASTICHE)



Inserire la VGS PLATE nel foro principale della dima JIG REUSE fino a portare la testa in battuta sulla dima.

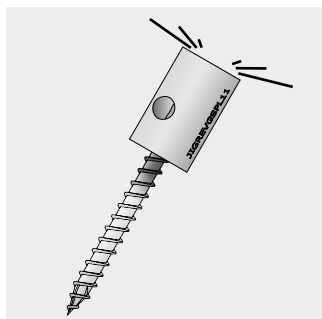
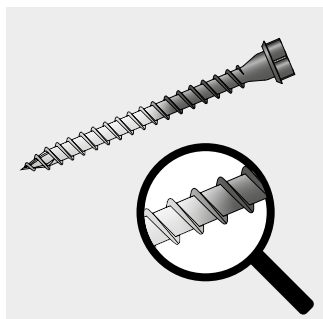


La testa della vite deve risultare perfettamente incassata nella dima.

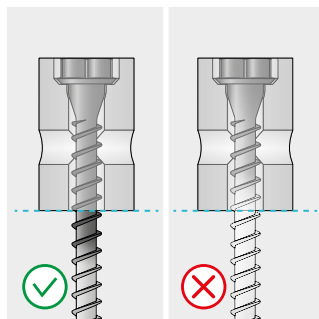


La vite inserita nella dima deve poter ruotare liberamente mantenendo la testa incassata.

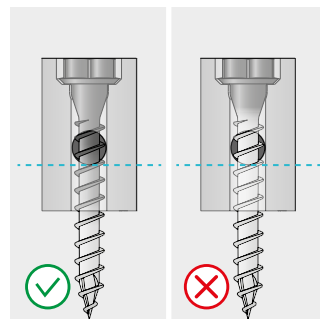
NUMERO DI UTILIZZI



Identificare sulla VGS PLATE la zona di transizione del rivestimento (area di usura). Verifica da eseguire con dima e VGS PLATE nella stessa posizione del controllo precedente.

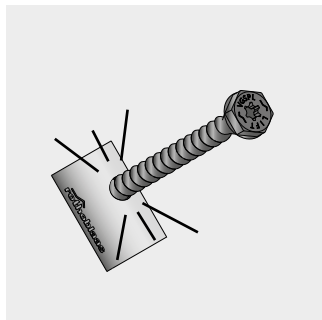
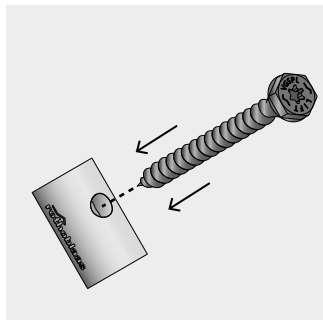


L'area di usura deve risultare completamente esterna al corpo della JIG REUSE.

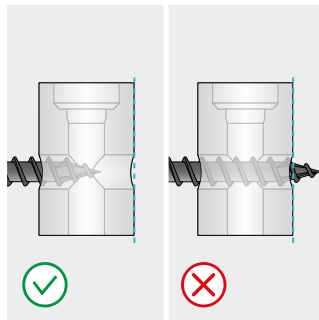


Per vite con $L \leq 80$ mm l'area di usura deve essere al di sotto del foro laterale della JIG REUSE.

USURA DEL FILETTO

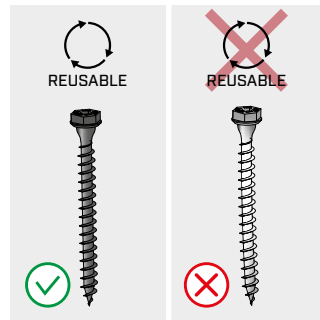


Inserire la VGS PLATE nel foro laterale della dima JIG REUSE fino alla massima profondità possibile.



La punta della vite non deve fuoriuscire dalla dima.

SMALTIMENTO



Se la vite non soddisfa uno dei criteri indicati, deve essere smaltita.

ATTENZIONE: il solo controllo con la dima JIG REUSE non è sufficiente a verificare la riutilizzabilità della vite di trasporto VGS PLATE. Per la valutazione completa, seguire le indicazioni del documento "VGS PLATE + JIG REUSE".

VGSPL + JIG REUSE

ISTRUZIONI E CRITERI PER IL RIUTILIZZO NEI SISTEMI DI SOLLEVAMENTO

Le istruzioni di posa complete e la guida al riutilizzo sono disponibili sul sito www.rothoblaas.it

