

# CLIMA CONTROL 80

## VARIABLE DAMPFBREMSE



### VARIABLE DURCHLÄSSIGKEIT

Variabler Wasserdampfdiffusionswiderstand: Maximaler Schutz in den Wänden und hervorragende Sicherheit der Wärmedämmungen.

### TRANSPARENZ

Dank der Transparenz leicht zu verlegen; sie regelt den Wasserdampfdurchgang abhängig von Klima und Feuchtigkeit.

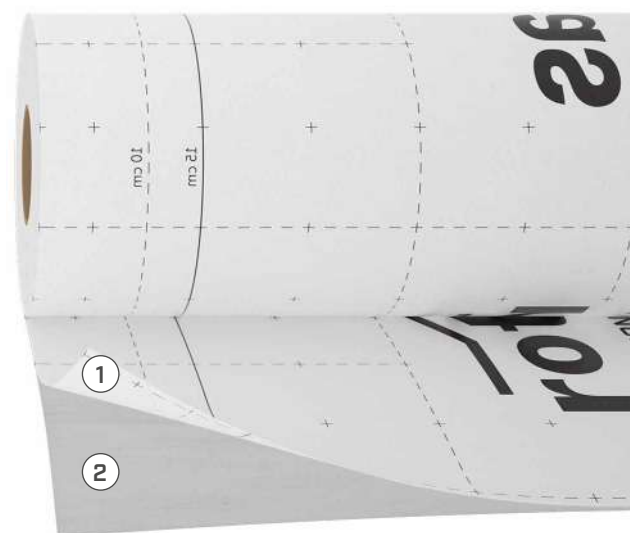
### WISSENSCHAFTLICH GEPRÜFT

Das Produkt wurde von externen wissenschaftlichen Stellen untersucht und geprüft, die sein Verhalten auch unter tatsächlichen Bedingungen simulierten.



## ZUSAMMENSETZUNG

- ① obere Schicht: PA-Funktionsfolie
- ② untere Schicht: Vliesstoff aus PP



## ARTIKELNUMMERN UND ABMESSUNGEN

ART.-NR.	Beschreibung	Tape	H [m]	L [m]	A [m <sup>2</sup> ]	H [ft]	L [ft]	A [ft <sup>2</sup> ]	
CLIMA80	CLIMA CONTROL 80	-	1,5	50	75	5	164	807	81
CLIMA8030	CLIMA CONTROL 80	-	3	50	150	10	164	1615	81



### EINFACHE VERLEGUNG

Aufgrund seiner leichten Transparenz ideal zur direkten Verlegung auf der Unterkonstruktion (Pfosten oder Dachsparren).

### RETROFIT

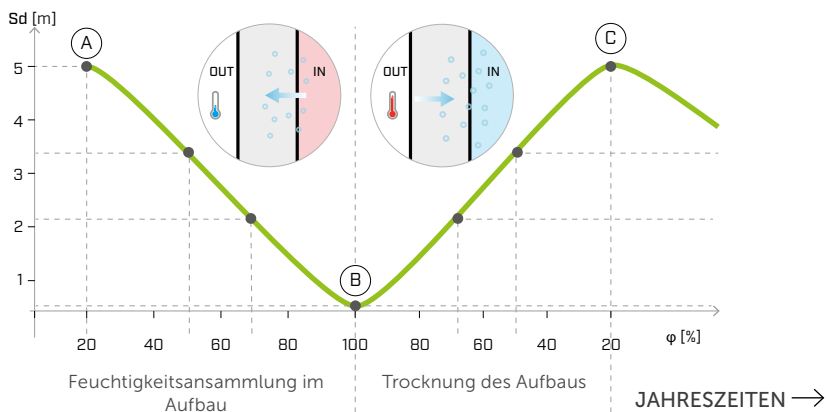
Dank seiner Fähigkeit, die Dampfdiffusion abhängig von den hygrometrischen Bedingungen der Materialien anzupassen, mit denen das Produkt in Kontakt steht, eignet es sich hervorragend für energetische Sanierungsmaßnahmen.

## TECHNISCHE DATEN

Eigenschaften	Norm	Wert	USC units
Flächenbezogene Masse	EN 1849-2	80 g/m <sup>2</sup>	0.26 oz/ft <sup>2</sup>
Stärke	EN 1849-2	0,22 mm	9 mil
Variable Wasserdampfdiffusionswiderstand (Sd)	EN 1931/EN ISO 12572	0,15/5 m	23/0.7 US Perm
Höchstzugkraft MD/CD	EN 12311-2	> 120/90 N/50 mm	> 14/10 lbf/in
Dehnung MD/CD	EN 12311-2	50/50 %	-
Nagelreißfestigkeit MD/CD	EN 12310-1	> 40/40 N	> 9/9 lbf
Wasserundurchlässigkeit	EN 1928	konform	-
Widerstand gegen Wasserdampfdurchlässigkeit:			
- nach künstlicher Alterung	EN 1296/EN 1931	konform	-
- Alkalibeständigkeit	EN 1847/EN 12311-2	k. A.	-
Brandverhalten	EN 13501-1	Klasse E	-
Widerstand gegen Luftdurchgang	EN 12114	< 0,02 m <sup>3</sup> /(m <sup>2</sup> h50Pa)	< 0 cfm/ft <sup>2</sup> at 50Pa
Temperaturbeständigkeit	-	-20/80 °C	-4/176 °F
Indirekte UV-Einwirkung	-	2 Wochen	-
Wärmeleitfähigkeit (λ)	-	0,2 W/(m·K)	0.12 BTU/h·ft·°F
Spezifische Wärmekapazität	-	1700 J/(kg·K)	-
Dichte	-	ca. 400 kg/m <sup>3</sup>	ca. 25 lbf/ft <sup>3</sup>
Variable Wasserdampfdiffusionswiderstandszahl (μ)	-	ca. 1000/25000	ca. 0.75/25 MNs/g
VOC	-	0 %	-

♻ Einstufung von Abfällen (2014/955/EU): 17 02 03.

Eigenschaften USA und CA	Norm	Wert
Wasserdampfdiffusionswiderstand (dry cup)	ASTM E96/ E96M	1.86/10.6 US Perm 106/605 ng/(s·m <sup>2</sup> ·Pa)
Wasserdampfdiffusionswiderstand (dry cup)	ASTM E96/ E96M	1.86/10.6 US Perm 106/605 ng/(s·m <sup>2</sup> ·Pa)
Dampfsperre	ASTM E 2178-13	konform < 0.02 L/(sm <sup>2</sup> ) at 75 Pa



- (A) TROCKENER AUFBAU: Sd 5 m**  
Maximaler Schutz - Dampfbremse  
 Zur Begrenzung des Durchgangs von Dampf im Hinblick auf die Jahreszeit, in der sich Feuchtigkeit im Aufbau ansammelt
- (B) FEUCHTER AUFBAU: Sd 0,15 m**  
Maximale Atmungsaktivität - diffusionsoffene Bahn  
 Zur Trocknung während der umgekehrten Dampfdiffusion
- (C) TROCKENER AUFBAU: Sd 5 m**  
Maximaler Schutz Zu Beginn eines neuen Jahres und eines neuen Zyklus



## HYGROMETRISCHE EIGENSCHAFTEN

Die spezielle PA-Funktionsschicht verändert je nach Umgebungsbedingungen ihre Wasserdampfdurchlässigkeit. Bei Kontakt der Bahn mit einer hohen Feuchtigkeit ändert sie ihre Funktion von Dampfbremse in ein diffusionsoffenes Produkt. Dadurch garantiert sie die Trocknung des Bauwerks.